

***PATRIOT***

---

# ИНСТРУКЦИЯ ПО ЭКСПЛУАТАЦИИ

---

ПИЛА ТОРЦОВОЧНАЯ

| **MS 303** |

ВВЕДЕНИЕ	4
ОБЛАСТЬ ПРИМЕНЕНИЯ И НАЗНАЧЕНИЕ	5
ИНСТРУКЦИЯ ПО ТЕХНИКЕ БЕЗОПАСНОСТИ	5
ТЕХНИЧЕСКИЕ ХАРАКТЕРИСТИКИ	6
ВНЕШНИЙ ВИД ЭЛЕКТРОИНСТРУМЕНТА	7
ПОДГОТОВКА К РАБОТЕ	8
ПОРЯДОК РАБОТЫ	10
РЕКОМЕНДАЦИИ ПО ЭКСПЛУАТАЦИИ	11
ТЕХНИЧЕСКОЕ ОБСЛУЖИВАНИЕ	12
СРОК СЛУЖБЫ, УСЛОВИЯ ХРАНЕНИЯ, ТРАНСПОРТИРОВКИ И УТИЛИЗАЦИИ	13
КОМПЛЕКТАЦИЯ	13
РАСШИФРОВКА СЕРИЙНОГО НОМЕРА	13
ВОЗМОЖНЫЕ НЕИСПРАВНОСТИ И МЕТОДЫ ИХ УСТРАНЕНИЯ	14
ГАРАНТИЙНЫЙ ТАЛОН	15
ГАРАНТИЙНЫЕ ОБЯЗАТЕЛЬСТВА	16
АДРЕСА СЕРВИСНЫХ ЦЕНТРОВ	17

**Благодарим Вас за приобретение электроинструмента торговой марки «PATRIOT».**



**ВНИМАНИЕ!** Данная Инструкция содержит необходимую информацию, касающуюся работы и технического обслуживания электроинструмента PATRIOT. Внимательно ознакомьтесь с Инструкцией перед началом эксплуатации. Не допускайте людей не ознакомившихся с данным руководством к работе. Настоящая Инструкция является частью изделия и должна быть передана покупателю при его приобретении.

Информация, содержащаяся в Инструкции по эксплуатации, действительна на момент издания. Изготовитель оставляет за собой право вносить в конструкцию изменения, не ухудшающих характеристик инструмента, без предварительного уведомления.

### **Условия реализации**

Розничная торговля инструментом и изделиями производится в магазинах, отделах и секциях магазинов, павильонах и киосках, обеспечивающих сохранность продукции, исключающих попадание воды.

При совершении купли продажи лицо осуществляющее продажу товара, проверяет в присутствии покупателя внешний вид товара, его комплектность и работоспособность. По возможности производит отметку в гарантийном талоне, прикладывает гарантийный чек. Предоставляет информацию об организациях выполняющих монтаж, подключение, и адреса сервисных центров.

### **Данные по шуму и вибрации**

Средний уровень звукового давления, $L_{pa}$ , дБ(A)	85
Средний уровень звуковой мощности, $L_{wa}$ , дБ(A)	98
Коэффициент неопределенности, K, дБ	3
Среднеквадратичное значение скорректированного виброускорения $a_h$ , $m/s^2$	1,256
Коэффициент неопределенности, K, $m/s^2$	1,5

### ОБЛАСТЬ ПРИМЕНЕНИЯ И НАЗНАЧЕНИЕ

#### Назначение

Пила торцовочная предназначена для прямого, косого, под наклоном и комбинированного пиления заготовок из тонкого алюминиевого профиля, древесины и ее производных.

Изделие предназначено для пиления **только** заготовок из дерева и производных материалов (*фанера, ДСП, ДВП, МДФ, ламинированные панели*), а также тонкого алюминиевого профиля (*при установке соответствующего диска*).

#### Область применения

Изделие предназначено для работы при нагрузках средней интенсивности в районах с умеренным климатом характерной температурой от -10°C до +40°C, относительной влажностью воздуха не более 80% и отсутствием прямого воздействия атмосферных осадков и чрезмерной запыленности воздуха.

### ИНСТРУКЦИЯ ПО ТЕХНИКЕ БЕЗОПАСНОСТИ

1. Все работы по сборке, регулировке и замене элементов производить только при отключенном от сети изделии.
2. Не допускайте присутствия в рабочей зоне посторонних лиц и детей.
3. Во избежание несчастных случаев, каждый раз перед включением изделия в сеть убедитесь, что:
  - a) Вы убрали все ключи и иные посторонние предметы от вращающихся частей изделия;

**б)** пильный диск правильно установлен (*в части направления вращения*) и надежно закреплен;

**в)** в заготовке отсутствуют метал. предметы (*звезды и т.д.*).

4. Изделие предназначено для эксплуатации только с пильными дисками. Не устанавливайте на изделие иные расходные инструменты (*алмазные, абразивные и проч. диски*). Не применяйте расходный инструмент, который не соответствует техническим характеристикам данного изделия (*в частности, по частоте вращения, наружному или посадочному диаметру*). Не используйте инструмент сильно изношенный или с видимыми механическими повреждениями (*сколы, трещины*).
5. Во избежание травм и повреждений, не откидывайте кожух диска при подаче заготовки вручную - он откроется автоматически.



**ВНИМАНИЕ!** Всегда держите защитный кожух в исправном состоянии. При любом повреждении защитного кожуха его следует немедленно заменить.

6. Никогда не пилите: округлые заготовки; заготовки, которые настолько малы, что Вы не можете их удержать; несколько заготовок одновременно.
7. Во время работы диск нагревается. Не прикасайтесь к нему сразу же по окончании пиления и до полного его остывания.
8. Проверяйте состояние сетевого кабеля. Не допускайте повреждения изоляции, загрязнения агрессивными чрезмерных тянущих и изгибающих нагрузок. Поврежденный кабель подлежит немедленной замене в сервисном центре.

### ТЕХНИЧЕСКИЕ ХАРАКТЕРИСТИКИ

<b>Модель</b>	<b>MS 303</b>
Напряжение сети	220В~50Гц
Потребляемая мощность, Вт	1700
Число оборотов, об/мин	3800
Размер пильного диска, мм	305
Диаметр посадочного отверстия, мм	30
Количество зубьев на диске	40
Тип приводного ремня	16PH490
Производительность резания под углом, мм	
90° x 90°	110 x 105
90° x 45°	110 x 60
45° x 45°	80 x 60
45° x 90°	80 x 105
Лазерный указатель	+
Прорезиненный морозостойкий кабель	+

## ВНЕШНИЙ ВИД ЭЛЕКТРОИНСТРУМЕНТА

### ВНЕШНИЙ ВИД ЭЛЕКТРОИНСТРУМЕНТА (Рис. 1, 2)

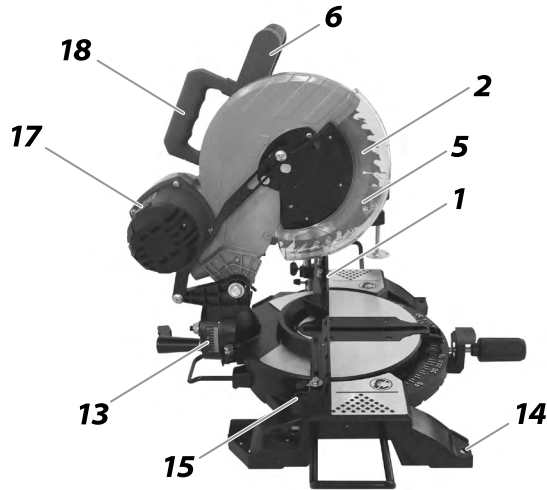


Рис. 1

- |                                    |                                 |
|------------------------------------|---------------------------------|
| 1. Упор фронтальный;               | 7. Опрокидывающаяся рукоятка;   |
| 2. Пильный диск;                   | 8. Поворотный стол;             |
| 3. Кнопка фиксации пильного диска; | 9. Рукоять фиксатор;            |
| 4. Наружный фланец пильного диска; | 10. Фиксатор поворотного стола; |
| 5. Защитный кожух;                 | 11. Шкала угла поворота стола;  |
| 6. Выключатель;                    | 12. Винт фиксации наклона пилы; |

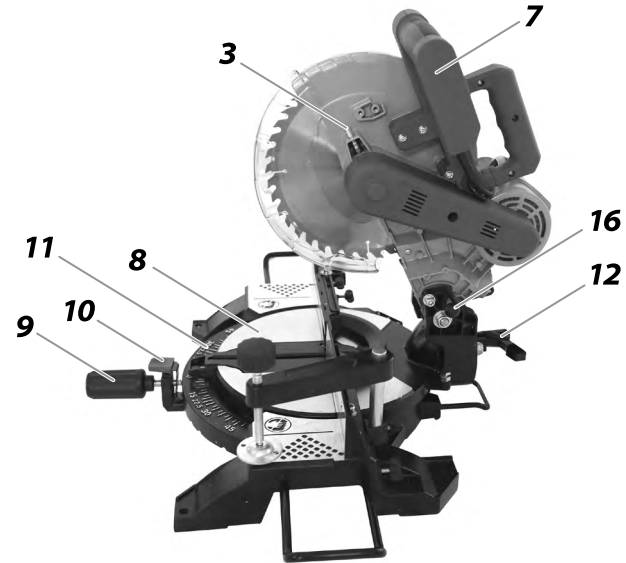


Рис. 2

- |                                |                            |
|--------------------------------|----------------------------|
| 13. Шкала угла наклона пилы;   | 16. Стопорная шпилька;     |
| 14. Крепежные отверстия;       | 17. Крышка щеткодержателя; |
| 15. Гнездо установки струбицы; | 18. Рукоять для переноски. |



**ВНИМАНИЕ!** Внешний вид и устройство инструмента могут отличаться от представленных в инструкции.

### ПОДГОТОВКА К РАБОТЕ

#### Сборка



**ВНИМАНИЕ!** Все работы по сборке торцовочной пилы, настройке и замене элементов производите только при отключенном от сети изделии.

1. При необходимости закрепите изделие на опорной поверхности - для этого в его основании предусмотрены отверстия (14).
2. Приведите изделие в рабочее положение, для чего приопустите головку за рукоятку (7) и извлеките стопорную шпильку (16). Придерживая рукоятку (7), дайте головке возможность под действием пружины переместиться в верхнее положение.

#### Регулировка

Изделие точно отрегулировано на заводе, однако при транспортировке винты могут ослабеть и точность установки нарушится. Для предотвращения брака в работе, перед началом эксплуатации проверьте следующие настройки:

- а) угол установки ограничительного упора наклона на 90°. Проверять угольником между плоскостью пилы и поверхностью поворотного стола;
- б) угол установки ограничительного упора наклона 45°. Проверять после установки ограничительного упора наклона на 90° по шкале наклона (13), наклонив диск пилы до упора влево;
- в) угол установки фронтального упора. Проверять угольником между плоскостями пилы и фронтального упора при установленном в положение 0° поворотном столе.

### Замена пильного диска

На Вашем изделии установлен пильный диск по дереву. При необходимости замены диска (новый / для других работ):

1. Нажмите на кнопку фиксации пильного диска (3) (Рис. 2);
2. Отверните болт крепления пильного диска прилагаемым имбусовым ключом, поворачивая его по часовой стрелке;
3. Снимите наружный фланец (4) (Рис. 3) и пильный диск (2) (Рис. 1);

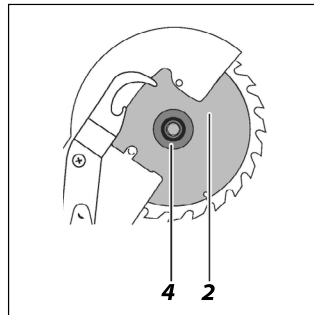


Рис. 3



**ВНИМАНИЕ!** Твердосплавные напайки на зубьях диска хрупки, избегайте ударов по напайкам и падений диска. После установки пильного диска при включении не следует стоять в плоскости его вращения.

4. Для установки диска установите на шпindel сначала внутренний фланец, затем диск. Направление вращения диска (указано на самом диске) должно совпадать с направлением вращения шпинделя, обозначено стрелкой на защитном кожухе (5) (Рис. 1).
5. Установите наружный фланец (4). Затяните болт крепления вращением против часовой стрелки, удерживая в нажатом положении кнопку фиксации (3) (Рис. 2).

### Фиксации заготовки

Для надежной фиксации заготовки при пилении на фронтальном упоре (1) предусмотрены гнезда (15) для крепления вертикальной струбицы. Вставьте стержень струбицы в гнездо (15) и затяните винт на задней стороне гнезда для крепления стержня. Отрегулируйте струбину в соответствии с размером заготовки.



**ВНИМАНИЕ!** Всегда надежно и правильно закрепляйте заготовку струбицей. Отсутствие жесткой фиксации заготовки при пилении может стать причиной повреждения изделия и порчи заготовки, а также травм.



**ВНИМАНИЕ!** Убедитесь в том, что изделие ничем не касается струбицы при опускании и наклоне головки. Если изделие задевает струбину, ее, возможно, следует перенести на другую сторону стола.

### Пылеудаление

Установите прилагаемый мешок для сбора пыли или подключите к штуцеру пылеотвода шланг пылесоса. Для подключения строительного пылесоса, возможно, потребуется переходник (*в комплект не входит*).

### Транспортировка

При необходимости транспортировки пилы закрепите поворотный стол с помощью рукоятки фиксатора (9) поворотного стола и затяните винт (12) фиксации наклона пилы. Полностью опустите головку за рукоятку (7) и зафиксируйте в нижнем положении с помощью стопорной шпильки (16).

### Подготовка к работе

Приведите изделие в необходимое положение пиления (Рис. 4).

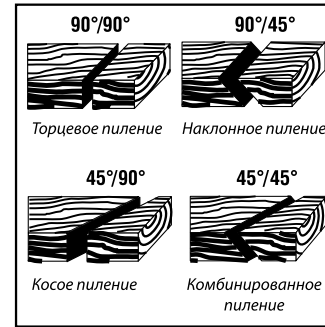


Рис. 4

### Торцевое пиление

Ослабьте рукоятку фиксатор (9) поворотного стола и нажмите фиксирующий язычок (10) и поворачивайте стол до совмещения указателя угла поворота, установленного на поворотном столе (8), с делением 0° на шкале угла поворота (11), нанесенной на станине. Зафиксируйте положение рукоятки (9).

### Наклонное пиление

Торцовочной пилой можно пилить с левым наклоном под углом от 45° до 90°. Отпустите винт фиксации угла наклона (12) и установите заданный угол наклона. Зафиксируйте угол винтом (12).



### Косое пиление

Изделие позволяет производить поперечное пиление под углом 90° и косое пиление под углом до 45° влево и вправо. Ослабьте рукоятку фиксатор (9) поворотного стола, поверните поворотный стол до нужного угла и зафиксируйте данное положение.



**ВНИМАНИЕ!** Убедитесь, что головка пилы поднята при вращении поворотного стола, в противном случае возможно повреждение диска и механизма пилы.

**Примечание!** Предусмотрены фиксированные положения установки углов пиления, отличающиеся от угла 90° на величину 0°, 15°, 22.5°, 31.6° и 45° в обе стороны.

### Комбинированное пиление

Комбинированное пиление - это пиление одновременно под косым и наклонным углами. Комбинированное пиление может осуществляться под наклонными углами от 45° до 90° влево и косыми углами от 90° до 45° влево и вправо. Фиксируйте изделие в заданных углах винтами фиксации наклона головки и поворота стола.

### Подготовьтесь к работе

1. Убедитесь, что пильный диск не имеет механических повреждений, надежно закреплен на валу и не заблокирован;
2. Уберите посторонние предметы от вращающихся частей изделия;
3. Приготовьте обрабатываемую заготовку и убедитесь в отсутствии в ней металлических предметов (*звездой, шурупов и т.п.*);
4. Надежно зафиксируйте обрабатываемую заготовку.
5. Наденьте средства защиты (*очки, перчатки, наушники*).

### ПОРЯДОК РАБОТЫ

1. Подключите изделие к электрической сети 220В.



**ВНИМАНИЕ!** Перед подключением к сети, убедитесь, что кнопка включения и кнопка (13) блокировки диска не нажата, провод питания не имеет повреждений.

2. Включите изделие выключателем (4) и дождитесь полной раскрутки диска.

3. Положите заготовку на рабочий стол, зафиксируйте (*при необходимости*) ее струбциной и, отжав рычаг блокировки кожуха, опустите головку для начала пиления.



**ВНИМАНИЕ!** При опускании головки не откидывайте кожух диска вручную - он откроется автоматически. Никогда не снимайте защитный кожух и не держите его открытым. Не используйте изделие с неисправным защитным кожухом или без него.

4. По окончании пиления выключите изделие, отпустив выключатель (4), и дождитесь полной остановки диска, прежде чем вернуть пилу в верхнее положение.

### РЕКОМЕНДАЦИИ ПО ЭКСПЛУАТАЦИИ

1. Убедитесь, что напряжение Вашей сети соответствует номинальному напряжению изделия.
2. Перед первым использованием изделия (или после длительного перерыва) включите его без нагрузки и дайте поработать 10-20 секунд. Если в это время Вы услышите посторонний шум, почувствуете повышенную вибрацию или запах гари, выключите изделие, отсоедините кабель питания от сети и установите причину этого явления. Не включайте изделие, прежде чем будет найдена и устранена причина неисправности.
3. Обеспечьте хорошее освещение, вентиляцию и порядок на рабочем месте-недостаточное освещение и посторонние предметы могут привести к повреждениям и травмам.
4. Во избежание несчастных случаев, каждый раз перед включением изделия убедитесь, что:
  - а) пильный диск не имеет видимых механических повреждений, надежно закреплен на валу и не заблокирован;
  - б) Вы убрали все ключи и посторонние предметы от вращающихся частей изделия и из зоны работы;
  - в) в обрабатываемой заготовке отсутствуют металлические предметы (гвозди, шурупы и т. д.).
5. Изделие предназначено для пиления только заготовок из дерева и производных материалов (фанера, ДСП, ДВП, МДФ, ламинированные панели), а также тонкого алюминиевого профиля (при установке соответствующего диска).

6. Запрещается распиливать иные материалы (металл, керамику, камень), а также устанавливать иные диски (алмазные, абразивные и т.д.; с размерами, отличающимися от указанных в характеристиках; поврежденные - со сколами, выкрошенными зубьями, трещинами, искривленные, затупленные).
7. Во избежание травм, при работе изделия ни в коем случае не помещайте руки в область пиления.
8. Не пилите заготовки (особенно длинные, с неровными гранями), просто удерживая их руками. Всегда используйте струбцину.
9. Никогда не пилите:
  - а) округлые заготовки;
  - б) заготовки, которые настолько малы, что Вы не можете их удержать;
  - в) несколько заготовок одновременно.
10. При включении изделия, перед началом пиления, дождитесь полной раскрутки диска.
11. Не прилагайте излишних усилий при работе с изделием. Это не ускорит процесс пиления, но только снизит качество работы и сократит срок службы изделия.
12. Следите за состоянием пильного диска. При повышенном биении диска (проявляется в вибрации, может быть результатом потери части зубьев или искривления при перегреве) замените его на новый (согласно разделу Сборка).
13. Для исключения перегрева делайте перерывы в работе, достаточные для охлаждения изделия.

**14.** При заклинивании диска немедленно выключите изделие выключателем и из сети и примите меры к освобождению диска.

**15.** Выключайте изделие из сети сразу же по окончании работы. Выключайте изделие только выключателем (7). Не выключайте, просто отсоединяя кабель от сети (*вынимая вилку из розетки*).

**16.** В процессе эксплуатации периодически (*по мере необходимости*) требуются юстировки в соответствии с разделом техническое обслуживание.

**17.** Периодически очищайте от грязи и пыли корпус изделия и кабель, вентиляционные отверстия.

**18.** Все работы по техническому обслуживанию должны проводиться при отключенном от сети кабеле.

**19.** Изделие не требует другого специального обслуживания.

**20.** Все ремонтные работы должны проводиться только специалистами сервисных центров.

**21.** Следите за исправным состоянием изделия. В случае появления подозрительных запахов, дыма, искр следует выключить изделие, отключить его от сети и обратиться в сервисный центр.

**22.** Если Вам что-то показалось ненормальным в работе изделия, немедленно прекратите его эксплуатацию.

### ТЕХНИЧЕСКОЕ ОБСЛУЖИВАНИЕ



**ВНИМАНИЕ!** Все работы по настройке и замене элементов производите **только** при отключенном от сети изделии.

#### Общее обслуживание

Содержите изделие и его вентиляционные отверстия в чистоте. Использование некоторых средств для чистки, таких как: бензин, аммиак, и т.д. приводят к повреждению пластмассовые части.

#### Замена угольных щеток

В процессе эксплуатации необходима периодическая замена (*по мере износа*) графитовых щеток электродвигателя. Замена щеток:

1. Отключите изделие от сети;
2. Отверткой открутите крышку (17) щеткодержателя;
3. Выньте изношенную щетку и вставьте новую;
4. Установите крышку щеткодержателя на место;
5. Прodelайте аналогичные операции с другой щеткой.

## СРОК СЛУЖБЫ, УСЛОВИЯ ХРАНЕНИЯ, ТРАНСПОРТИРОВКИ И УТИЛИЗАЦИИ

### Срок службы и утилизация

Срок службы изделия 5 лет с момента даты продажи. Если дата продажи не указана, срок службы исчисляется с даты выпуска изделия. Не выбрасывайте электроинструмент в бытовые отходы! Отслуживший свой срок электроинструмент должен утилизироваться в соответствии с Вашими региональными нормативными актами по утилизации электроинструментов.

### Условия хранения

Срок хранения - 5 лет при условии хранения продукции в закрытых помещениях с естественной вентиляцией в упаковке при температуре воздуха от -10 °С до +50 °С и влажности воздуха не более 80 %.

### Условия транспортировки

Транспортировать продукцию можно любым видом закрытого транспорта в упаковке производителя или без нее, с сохранением изделия от механических повреждений, атмосферных осадков.

### Критерии предельного состояния

Критериями предельного состояния изделия являются состояния, при которых его дальнейшая эксплуатация недопустима или экономически нецелесообразна. Например, чрезмерный износ, коррозия, деформация, старение или разрушение узлов и деталей или их совокупность при невозможности их устранения в условиях авторизованных сервисных центров оригинальными деталями, или экономическая нецелесообразность проведения ремонта.

## Технический регламент таможенного союза

ТР ТС 004/2011 «О безопасности низковольтного оборудования»

ТР ТС 010/2011 «О безопасности машин и оборудования»

ТР ТС 020/2011 «Электромагнитная совместимость технических средств»

## КОМПЛЕКТАЦИЯ

ТОРЦОВОЧНАЯ ПИЛА	1 ШТ.
ПЫЛЕСБОРНИК	1 ШТ.
СТРУБЦИНА В СБОРЕ	1 ШТ.
УДЛИНИТЕЛЬ СТОЛА (СЛЕВА И СПРАВА)	2 ШТ.
КЛЮЧИ	2 ШТ.
ИНСТРУКЦИЯ С ГАРАНТИЙНЫМ ТАЛОНОМ	1 ШТ.

## РАСШИФРОВКА СЕРИЙНОГО НОМЕРА

2018 – год производства	2018 / 07 / 20090517 / 00001
07 – месяц производства	
20090517 – индекс модели	
00001 – индекс товара	

### ВОЗМОЖНЫЕ НЕИСПРАВНОСТИ И МЕТОДЫ ИХ УСТРАНЕНИЯ

Неисправность	Возможная причина	Действия по устранению
Изделие не включается	Нет напряжения в сети	Проверьте напряжение в сети
	Полный износ щеток	Замените щетки (см. «техническое обслуживание»)
	Неисправен выключатель, двигатель или иной компонент	Обратитесь в сервисный центр для замены
	Заклинивание диска или механизма	Обратитесь в сервисный центр для ремонта
Двигатель не развивает полную скорость / не работает на полную мощность	Низкое напряжение	Проверьте напряжение в сети
	Износ щеток	Замените щетки (см. «техническое обслуживание»)
	Сгорела обмотка или обрыв в обмотке	Обратитесь в сервисный центр для ремонта
Изделие остановилось при работе	Пропало напряжение сети	Проверьте напряжение в сети
	Двигатель перегружен	Ослабьте усилие подачи изделия
	Диск проворачивается на валу	Затяните крепление диска
	Обмотки сгорели или обрыв в обмотке	Обратитесь в сервисный центр для ремонта
Повышенная вибрация, люфт пыльного диска	Пыльный диск изношен	Замените пыльный диск (см. «сборка торц. пилы»)
	Пыльный диск плохо закреплен	Затяните фланцевый болт
	Прочие причины	Обратитесь в сервисный центр для диагностики
Результат пиления неудовлетворительный	Пыльный диск затуплен или поврежден (скопы, потеряны зубья)	Замените пыльный диск (см. «сборка торц. пилы»)
	Диск плохо закреплен - проворачивается на валу	Затяните крепление диска
Пыльный диск заклинивает в пропиле, подгорели стенки пропила	Неправильная эксплуатация	См. «рекомендации по эксплуатации»
	Пыльный диск затуплен	Замените пыльный диск (см. «сборка торц. пилы»)
	Пыльный диск не соответствует выполняемой работе	Используйте соответствующий пыльный диск
Изделие перегревается	Интенсивный режим работы, работа с максимальной нагрузкой	Измените режим работы, снизьте нагрузку
	Высокая температура окружающего воздуха, слабая вентиляция, засорены вентиляционные отверстия	Примите меры к снижению температуры, очистке вентиляционных отверстий
	Недостаток смазки, заклинивание в механизме	Обратитесь в сервисный центр для ремонта
	Сгорела обмотка или обрыв в обмотке двигателя	Обратитесь в сервисный центр для ремонта